

MDX

Ágil por naturaleza.
Fiable en cualquier condición.



DE DISCOS

SEGADORAS LATERALES

marangon

AGRICULTURAL MACHINERY



Ligera donde sirve, eficaz cuando cuenta. La solución ligera y manejable para quienes trabajan en superficies variables y terrenos de colina.

SEGADORA LATERAL DE DISCOS SIN PATÍN INTERNO, DISEÑADA PARA
OFRECER LA MÁXIMA FACILIDAD DE USO Y UN PESO REDUCIDO.

La transmisión se realiza mediante cuatro correas dentadas SPBX y engranajes en baño de aceite, lo que hace que la máquina sea adecuada incluso para tractores de baja potencia. Estas segadoras representan la nueva evolución de los modelos laterales sin acondicionador de la gama **Marangon**.

La regulación angular mediante el tercer punto del tractor y el amortiguador de muelle garantizan una configuración óptima en terrenos variables, mientras que el sistema de seguridad asegura la protección en caso de impacto.

Al carecer de patín interno, la transmisión de la barra de corte se confía a una caja de reenvío angular situada directamente detrás del tambor interno: una solución que evita atascos durante las maniobras en cabeceras o en parcelas irregulares.

La elevación paralela y el cilindro de simple efecto facilitan el transporte y el manejo de la máquina. También se incluyen accesorios como el kit de estrechamiento de hileras y un disco con cono en el lado derecho.

1

ADAPTABILIDAD A CUALQUIER TERRENO

La guía lateral de la barra destaca por su bajo peso, su construcción compacta y su amplia oscilación vertical, características que permiten a la MDX **seguir con precisión el perfil del terreno y rendir eficazmente incluso en zonas alpinas.**

- **Enganche con soporte de tres puntos**
- **Oscilación amplia**, ideal para pendientes y superficies irregulares
- **Accionamiento directo mediante ejes cardánicos**
- **Pleno ancho de trabajo** garantizado por pernos inferiores reposicionables, que permiten el desplazamiento lateral para adaptarse a diferentes vías del tractor, incluso en pendientes o en combinación con una segadora frontal.



TRANSPORTE

Para el transporte, la segadora se pliega a **102°**. Así, mediante los dos espejos retrovisores, se tiene una visión libre hacia atrás. El centro de gravedad optimizado de la máquina garantiza un **transporte por carretera seguro y compacto**. Con la ayuda del plegado manual de la protección lateral externa, se alcanza una altura de transporte reducida.

TRANSMISIÓN

La transmisión del movimiento se realiza mediante cuatro correas dentadas SPBX. La transmisión por correas permite a la segadora trabajar tanto con un ángulo positivo como negativo y **seguir así los desniveles del terreno** (como orillas y cunetas).



2

LIGEREZA Y FACILIDAD DE USO PARA LA GESTIÓN Y EL TRANSPORTE

3

LARGA DURABILIDAD EN EL TIEMPO

PLUS

GRUPO DE PROTECCIONES

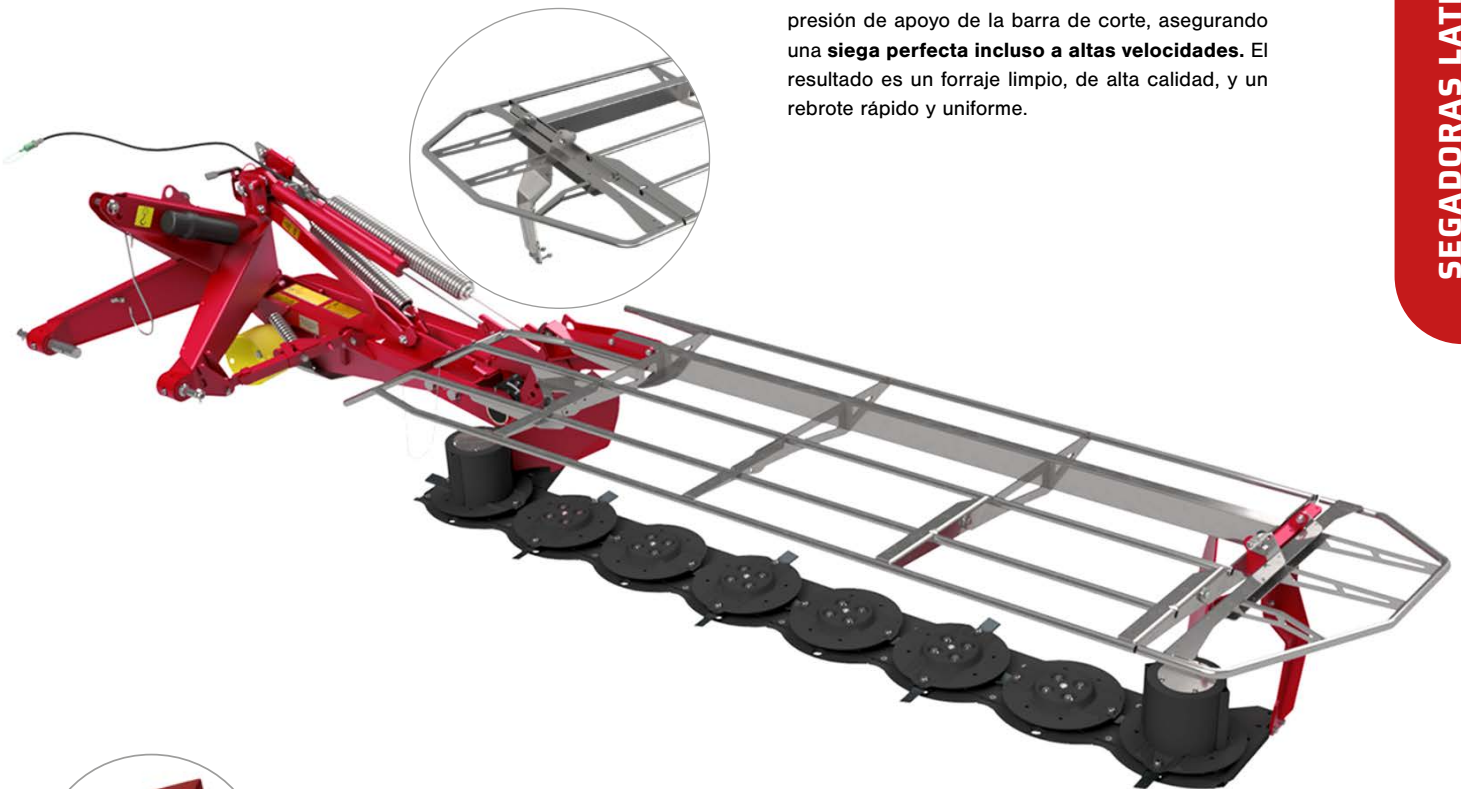
Estructura **galvanizada** para garantizar una larga duración y protección contra la corrosión debida a los ácidos del producto cortado. La protección anterior es elevable, facilitando el cambio de cuchillas y la limpieza de la barra. Esto reduce el espacio ocupado y hace que la barra sea fácilmente accesible en todas sus partes.



SUSPENSIÓN DE MUELLES

La suspensión de muelles garantiza un **corte homogéneo y la presión de apoyo correcta**, manteniendo una excelente reactividad incluso en terrenos irregulares. La regulación de la tensión es sencilla e inmediata: en los modelos MDX 320 y 245 puede realizarse sin herramientas mediante pernos reposicionables.

Aumentando la tensión de los muelles se reduce la presión de apoyo de la barra de corte, asegurando una **siega perfecta incluso a altas velocidades**. El resultado es un forraje limpio, de alta calidad, y un rebrote rápido y uniforme.



DISCO HILERADOR

Disco externo (de serie), mientras que el interno, que permite una reducción extra de la hilera, es opcional. El disco hilerador **permite un agrupamiento en hilera del producto aún más preciso**.



SISTEMA DE SEGURIDAD "NO STOP"

Posicionado en el timón, permite un retroceso **adecuado de la segadora** en caso de impacto con obstáculos. Una vez activado, el restablecimiento del dispositivo se realiza mecánicamente, sin tener que bajar del tractor.



TAMBORES LATERALES ESTÁNDAR

Permiten **canalizar la hierba**, favoreciendo la formación de una hilera para una mejor gestión del producto.

	MDX 245	MDX 320
ANCHURA DE CORTE EN CM	245	320
NÚMERO DE CUCHILLAS	12	16
NÚMERO DE DISCOS	6	8
VELOCIDAD TOMA DE FUERZA R.P.M.	540	
POTENCIA REQUERIDA CV/KW	50/36,77	70/51,48
PESO EN KG	480	620
TIPO DE GRUPO DE CORTE	MARANGON	

OTRAS CARACTERÍSTICAS

GRUPO DE CORTE "RAZOR CUT"

CALIDAD MADE IN MARANGON

Grupo de corte de alto rendimiento, diseñado con perfil compacto y cuneiforme para ofrecer amplias regulaciones de la altura de corte y la mejor penetración en los forrajes más difíciles, asegurando siempre un corte limpio y uniforme.

- **Rotación contrapuesta de los discos:** deposita el forraje de modo esparcido y extendido.
- **Rotación hacia el centro:** forma una única hilera, ideal en terrenos húmedos o blandos, evitando que el tractor pise el producto.

CLEAN CUT TECHNOLOGY

Corte sin franjas gracias a la superposición óptima de las trayectorias de las cuchillas.

SOPORTE PRINCIPAL "FIRST AID KIT"

Soporte monobloque fijado con seis tornillos para una inspección rápida de la caja de engranajes.

CHAPA CON REFUERZO EN "C"

Estructura robusta que elimina la flexión del grupo de corte y evita torsiones de los componentes en movimiento.

DISCO REDONDO

Perfil redondo para reducir los impactos y preservar la mecánica. Cuchillas de 129 mm para un cruce perfecto, mayor duración y menor absorción de potencia. Discos intercambiables.



PLACAS ANTI-DESGASTE

Patines de acero al boro anti-desgaste con refuerzos redondeados y perfilado inferior que evita la acumulación de material.

PATINES "TOPPING SKIDS"

Placas de elevación de la altura de corte para trabajos de topping, ideales para el mantenimiento de pastos.

CAMBIO RÁPIDO DE CUCHILLAS

Sistema de sustitución rápida mediante herramienta específica, con dos raspadores antidesgaste para la limpieza del disco. Instalable también posteriormente (after-market).

SISTEMA DE SEGURIDAD "SAFE CUT"

Componentes de transmisión protegidos, sin desgaste y sustitución rápida de los pernos fusibles. Protege los discos contra impactos con cuerpos extraños, reduciendo costes y tiempos de parada.

EN SÍNTESIS

- ✓ PERFECTA PARA SUPERFICIES LLANAS, DE COLINA Y ZONAS ALPINAS
- ✓ LIGERA, COMPACTA Y SENCILLA DE GESTIONAR
- ✓ ADAPTABILIDAD ÓPTIMA AL TERRENO
- ✓ CORTE LIMPIO Y UNIFORME EN EL TIEMPO
- ✓ PRESIÓN DE CORTE SIEMPRE CONSTANTE
- ✓ TRANSPORTE SEGURO Y COMPACTO CON PLEGADO A 102°

marangon

AGRICULTURAL MACHINERY

MARANGON srl - Via Valsugana, 11/B - 35010 - San Giorgio in Bosco (PD) Italy

Tel. +39 049 59.96.046 - info@marangon.it - P.IVA 04264050289

www.marangon.it

Todas las imágenes y representaciones contenidas en este folleto tienen carácter puramente indicativo. Las especificaciones técnicas, colores, acabados y detalles pueden sufrir variaciones sin previo aviso.